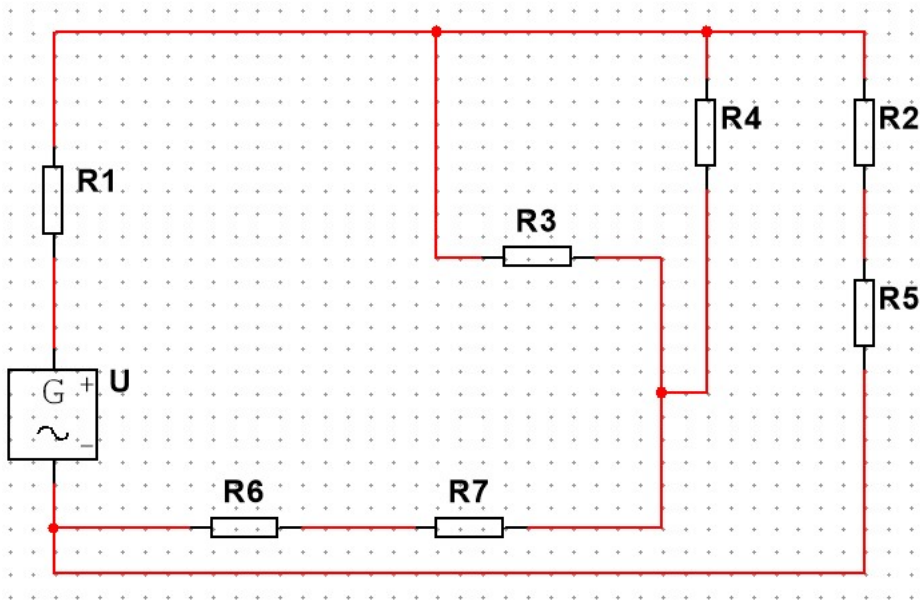


Beispiel 2



Geg: $R_1 = 400\Omega$
 $R_2 = 1500\Omega$
 $R_3 = 4800\Omega$
 $R_4 = 2400\Omega$
 $R_5 = 2500\Omega$
 $R_6 = 1000\Omega$
 $R_7 = 1400\Omega$
 $U = 230V$

Ges: R_{Ges}
 U_7