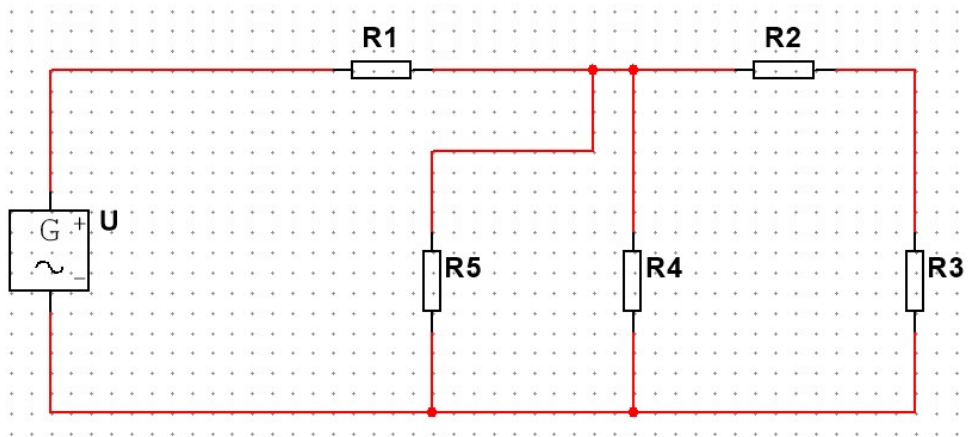


# Beispiel 1



Geg:  $R_1 = 320\Omega$   
 $R_2 = 900\Omega$   
 $R_3 = 600\Omega$   
 $R_4 = 1000\Omega$   
 $R_5 = 1200\Omega$   
 $U = 230V$

Ges:  $R_{Ges}$   
 $U_3$