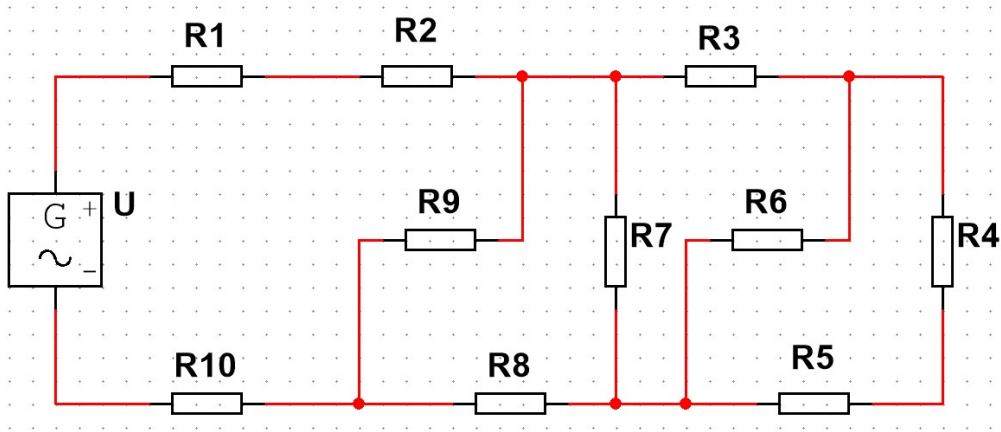


Beispiel 3



Geg: $R_1 = 60\Omega$
 $R_2 = 40\Omega$
 $R_3 = 180\Omega$
 $R_4 = 60\Omega$
 $R_5 = 40\Omega$
 $R_6 = 25\Omega$
 $R_7 = 50\Omega$
 $R_8 = 40\Omega$
 $R_9 = 80\Omega$
 $R_{10} = 20\Omega$
 $U_{Ges} = 100V$

Ges: R_{Ges}
 U_5