

## Arbeitsauftrag 2: Gruppenarbeit (Variante 1) Fehler mit PE- Funktion

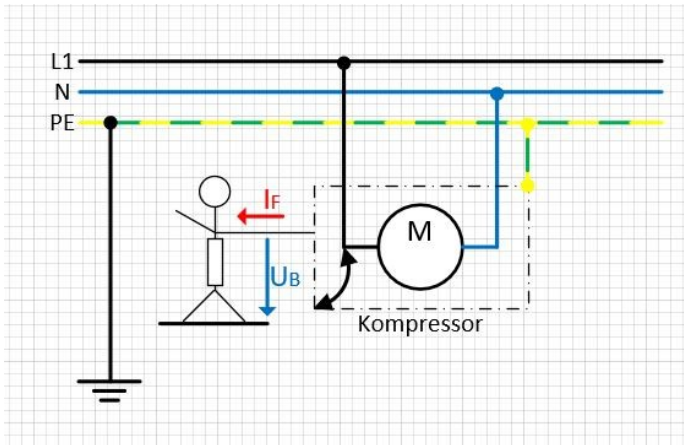


Bild 1: Fehler

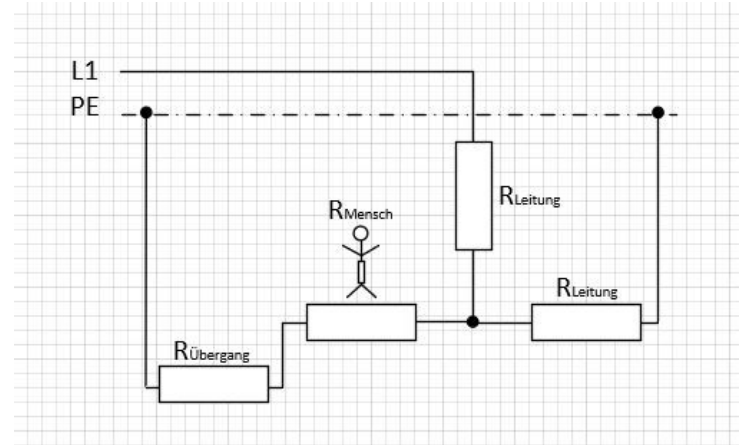
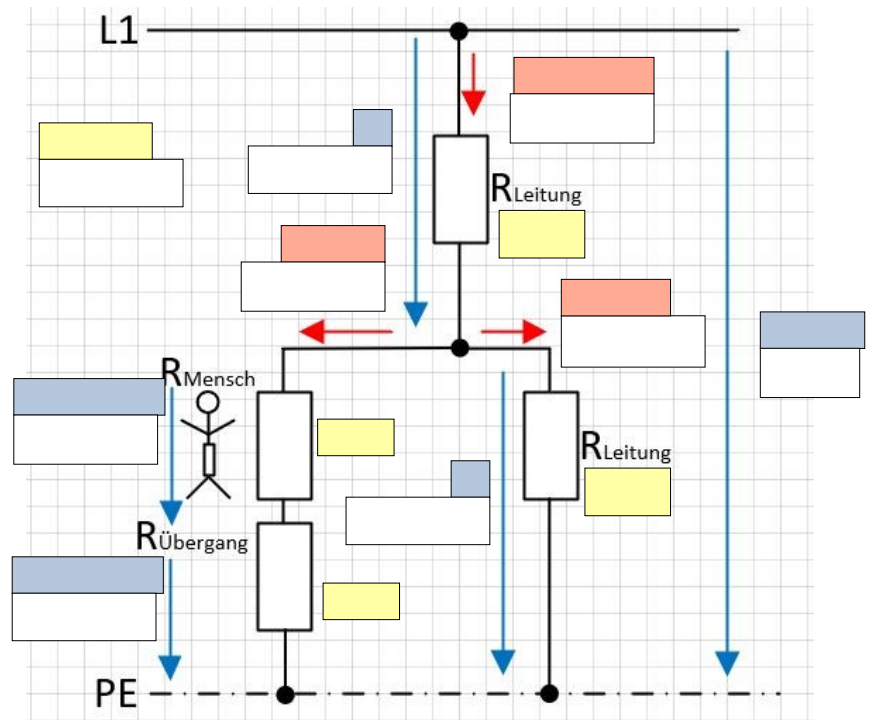


Bild 2: Ersatzschaltbild

Bild 3: Berechnung und Bewertung



Variante 1:

RCD Funktion OK?

LS 16 A



Variante 2:

RCD Funktion OK?

LS 16 A

